

ProAzs.Ru

**ТЕХНИКО-КОММЕРЧЕСКОЕ ПРЕДЛОЖЕНИЕ**

Мини АЗС 5 м3	
Объем	3 м
Кол-во камер	1
Тип исполнения	Мобильная
Виды используемого топлива	1 вид топлива ДТ
Климатическое исполнение	У (до - 40 град С)

**РЕЗЕРВУАР:**

Резервуар РГЦ 5 м3 выполнен в одностенном исполнении без разделения на секции. Толщина стенки/днищ 4 мм. Материал: сталь ст3сп5. Днища плоской формы без отбортовки. Покрытие: Система высокопрочных износостойких покрытий Tikkurila.

**ТЕХНОЛОГИЧЕСКОЕ ОБОРУДОВАНИЕ:**

Горловина (люк-лаз) Ду-600 мм с крышкой 700 мм		1 шт.
Линия наполнения Ду 80	Трубопровод, Муфта рычажная «Камлок» (розетка) AL-D-3 с заглушкой, ограничитель налива ОН-80	1 шт.
Линия выдачи Ду25	Трубопровод, Огнепреградитель ОП-50, Кран шаровый Ду25, клапан КП-25	1 шт.
Насос наполнения	отсутствует	-
Линия замерная Ду 80	Люк замерный ЛЗ-80	1 шт.
Линия деаэрации Ду50	Клапан дыхательный СМДК-50(М)	1 шт.
Зачистная линия Ду40	Линия обесшламливания	1 шт.

**ТОПЛИВОРАЗДАТОЧНОЕ ОБОРУДОВАНИЕ:**

ST Panther 56 К33 А60 - Перекачивающая станция для ДТ (авт. пист., мех. счет.), 56 л/мин

Станция перекачивания дизельного топлива для индивидуального пользования. Простые в установке, универсальные и компактные, они подойдут для комплектации передвижных или закопанных резервуаров с распределительным узлом.

Они оснащаются донными клапанами с фильтром и держателем для пистолета. Длина подающего шланга 4 метра.

**ДОПОЛНИТЕЛЬНОЕ ОБОРУДОВАНИЕ:**

Шкаф под оборудование	✓
-----------------------	---

Метршток МШС-3,5	✓
Болт заземления	✓
Ступень для обслуживания	✓
Комплект надписей огнеопасно и ДТ	✓
<b>Стоимость, в указанной выше комплектации (без учета доставки и монтажа) 5 мЗ, с НДС</b>	
<b>Цвет Мини АЗС RAL 1014</b>	
Год изготовления	2023
Срок изготовления	55...65 рабочих дней
Условия оплаты	100% предоплата
Срок гарантии на Мини АЗС	12 месяцев
Срок действия технико-коммерческого предложения	10 дней

**Состав комплекта документации:**

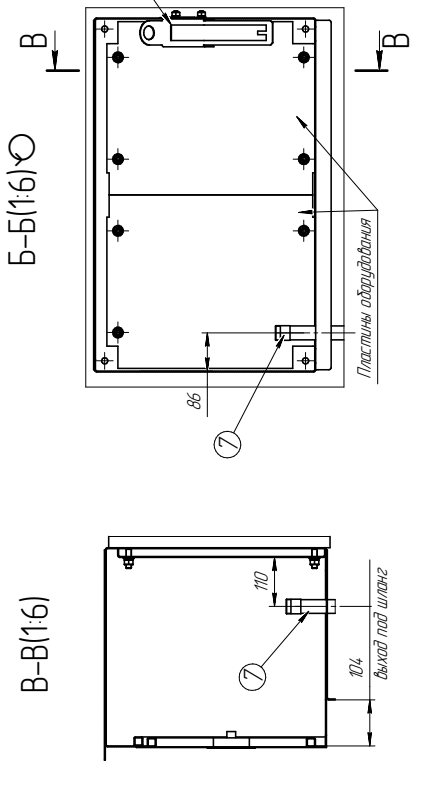
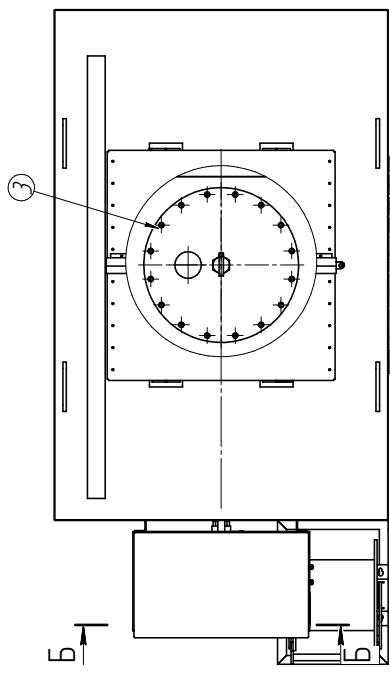
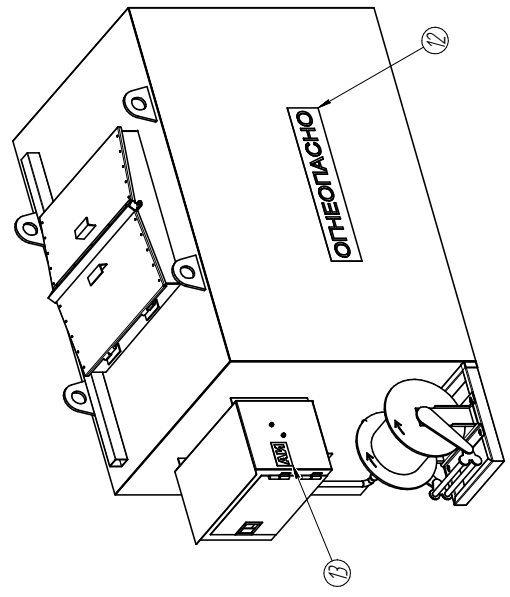
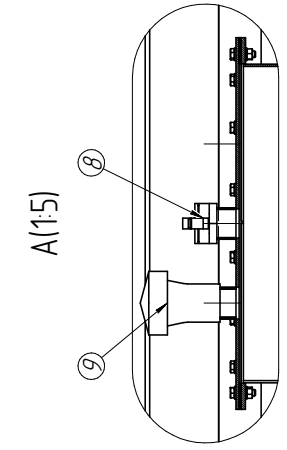
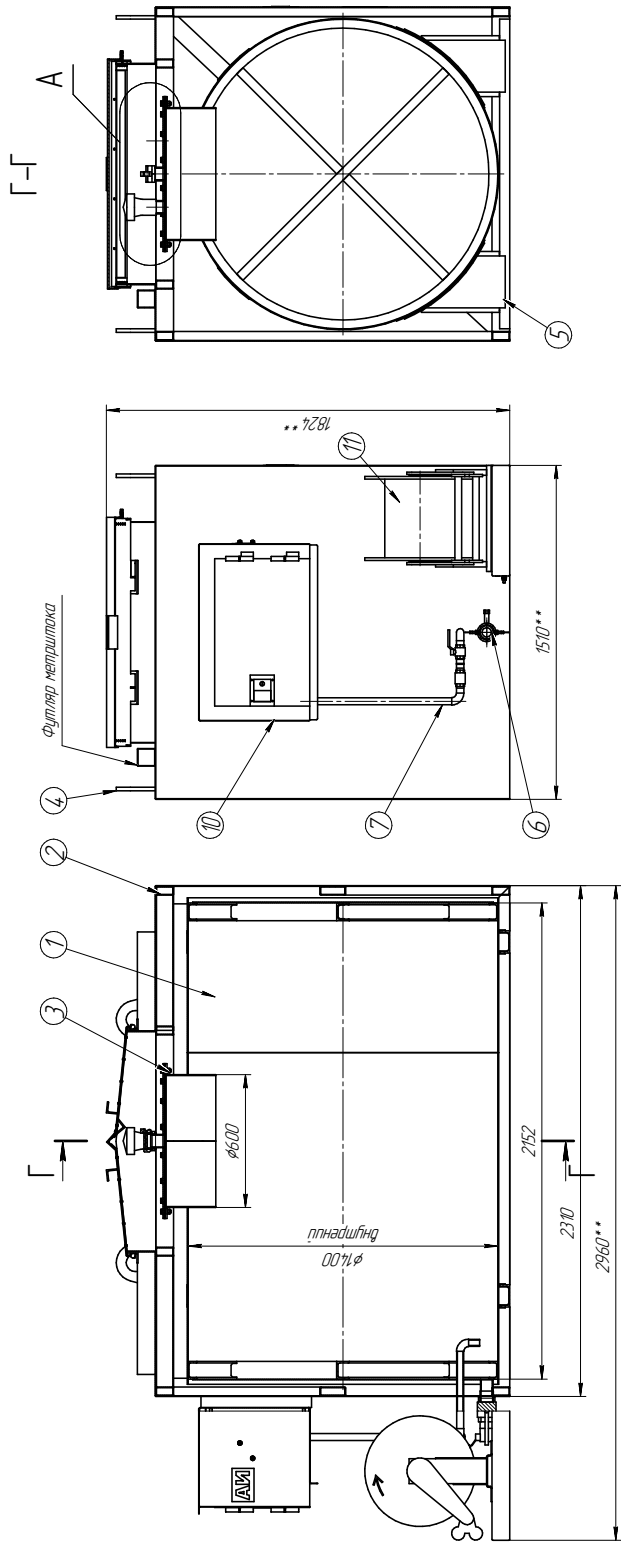
- градуировочные таблицы камер резервуара;
- паспорта на комплектующие;
- руководство по эксплуатации;
- декларация соответствия ТР ТС 010/2011;

**Примерный вид Мини АЗС «Премиум»**

- 1 Резервуар РГЦ 3 м3
- 2 Обрешетка - 1 шт.
- 3 Люк-лаз Ду=600 - 1 шт.;
- 4 Рым строповочный - 4 шт.
- 5 Опора - 2 шт.
- 6 Линия наполнения Ду50 - 1 шт.;
- Муфта рычажная Камлок Ду50 (розетка) (с заглушкой) - 1 шт.
- 7 Кран шаровый Ду50 - 1 шт.
- 8 Линия выдачи Ду25 на ТРК - 1 шт.;
- 9 Кран шаровый Ду25 - 1 шт.;
- 10 Клапан приемный (абратный) КП-25 - 1 шт.
- 11 Линия замерная Ду50 - 1 шт.
- 12 Люк замерный /К-50 - 1 шт.
- 13 Метршток - 1 шт.
- 14 Линия дыхательная Ду50 - 1 шт.;
- 15 Клапан дыхательный СМДК-50М. - 1 шт.
- 16 Ящик для технологического оборудования - 1 шт.
- 17 Капюшка на 10 м шланга - 1 шт.
- 18 Надпись "Огнеопасно" - 1 шт.
- 19 Надпись с указанием вида топлива Аи - 1 шт.

- 1 \*Размеры для справок.
- 2 \*\*Размеры для транспортировки.
- 3 После сборки провести пневматические испытания давлением 0,04 Мпа.
- 4 Материал изготовления - Ст3сп5.
- 5 Толщина стенки - 5-4мм, днищ - 5-4мм.
- 6 Обрешетка из профилированной трубы и уголка.
- 7 Обрешетка защита листов 3 мм - 1 шт.;
- 8 Покрытие наружное: ИЗОЛЭП-мастик+полиэтонур (УФ).
- 9 Покрытие внутреннее: ИЗОЛЭП-ойл АS-350.
- 10 Материал прокладок резина МБС /паронит.

Согласовано \_\_\_\_\_  
Заказчик \_\_\_\_\_ М.П.



РГЦ-3-ОН-1700000000000									
№ п/п	№ докум.	Дата	Исполн.	№ докум.	Дата	Исполн.	№ докум.	Дата	Исполн.
1									
2									
3									
4									
5									
6									
7									
8									
9									
10									
11									
12									
13									
14									
15									
16									
17									
18									
19									
20									
21									
22									
23									
24									
25									
26									
27									
28									
29									
30									
31									
32									
33									
34									
35									
36									
37									
38									
39									
40									
41									
42									
43									
44									
45									
46									
47									
48									
49									
50									
51									
52									
53									
54									
55									
56									
57									
58									
59									
60									
61									
62									
63									
64									
65									
66									
67									
68									
69									
70									
71									
72									
73									
74									
75									
76									
77									
78									
79									
80									
81									
82									
83									
84									
85									
86									
87									
88									
89									
90									
91									
92									
93									
94									
95									
96									
97									
98									
99									
100									

РГЦ-3-ОН-1700000000000