

## Емкость Премиум PRO-AZS 990 л



<b>Мини АЗС «Премиум»</b>	
Объем резервуара, куб. м	990 л
Кол-во камер	1
Виды используемого топлива	Бензин, ДТ
Климатическое исполнение	У (до – 40 град С)

**РЕЗЕРВУАР:**

Резервуар объемом 990 л, выполнен в одностенном исполнении. Толщина корпуса – 4 мм;  
 Материал: сталь ст3сп5.  
 Покрытие резервуара: Система высокопрочных износостойких покрытий RAUM.

**ТЕХНОЛОГИЧЕСКОЕ ОБОРУДОВАНИЕ:**

Патрубок наполнения Ду40	Муфта рычажная «Камлок» (розетка) AL-D-1,5 с заглушкой	<b>1 шт.</b>
Линия выдачи ДУ25	Кран шаровый КШФ-25, Клапан приемный КП-25Е	<b>1 шт.</b>
Линия замерная	Люк замерный ЛК-50	<b>1 шт.</b>
Патрубок дыхательный	Клапан дыхательный СМДК-50М	<b>1 шт.</b>

**ТОПЛИВОРАЗДАТОЧНОЕ ОБОРУДОВАНИЕ:****ST EX50 230V K33 A60 ATEX (ru ver.) - Комплект для бензина (авт. пист., мех. счет.), 50 л/мин**

Станции перекачки воспламеняющихся жидкостей (бензина, керосина и дизельного топлива) для частного пользования с насосом, на который получен сертификат АТЕХ/IECEX. Простые в установке, универсальные и компактные, они подойдут для комплектации передвижных или закопанных резервуаров с распределительным узлом.

- Прочная и компактная конструкция;
- Чугунный корпус;
- Высокоэффективный двигатель, способный подавать до 50 л/мин, уменьшенное энергопотребление, гарантирующее длительную службу;
- Противозумовой фильтр (электромагнитная совместимость ЭМС);
- Фланцевые детали: насос, счетчик литров и фильтры можно установить или заменить без использования герметика, позволяя выполнять соединения быстро и надежно;
- Встроенный обводной клапан;
- Тепловая защита;
- Металлический фильтр со стороны всасывания



<b>Стоимость в указанной выше комплектации (без учета стоимости доставки)</b>	
<b>Срок изготовления</b>	50 рабочих дней
<b>Условия оплаты</b>	100% предоплата
<b>Срок гарантии</b>	12 месяцев
<b>Срок действия технико-коммерческого предложения</b>	

**ДОКУМЕНТАЦИЯ:**

- Декларация соответствия
- Паспорт на резервуар
- Руководство по эксплуатации
- Паспорта и документы на комплектующие

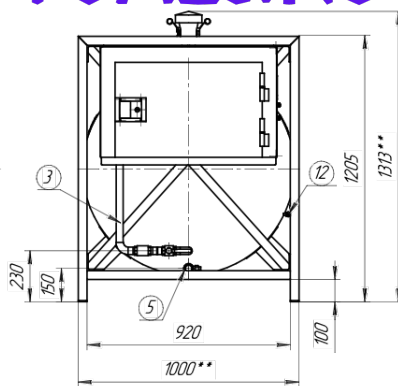
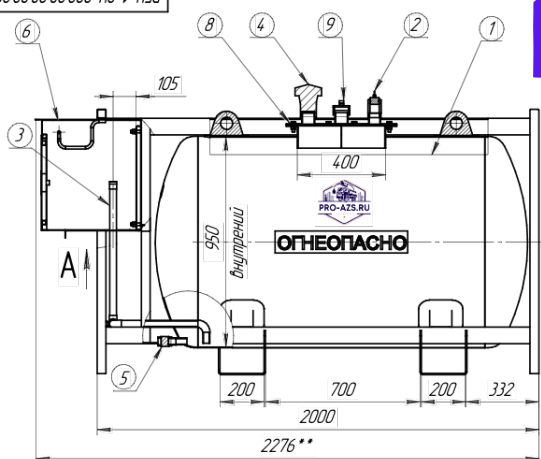
# ProAzs.Ru

Примерный вид ПРО-АЗС «Премиум»



000000000660-НО-1-П.П

# ProAzs.Ru

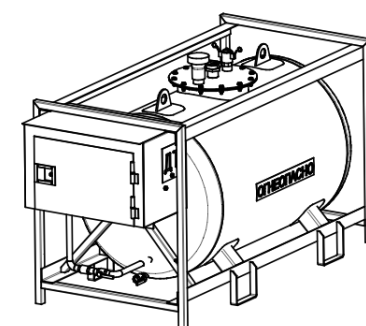


- 1 Резервуар 0,99 м3 исполнение Премиум
- 2 Линия наполнения Ду40 - 1 шт
- 3 Муфта рычажная Камлок Ду40 (розетка) А1-0-15 (с заглушкой) - 1 шт.
- 4 Линия выдачи Ду25 на ТРК - 1 шт.
- 5 Кран шаровый Ду25 - 1 шт.
- 6 Клапан приёмный (обратный) КП-25 - 1 шт.
- 7 Линия выкательная Ду50 - 1 шт
- 8 Клапан выкательный СМДК-50М - 1 шт.
- 9 Линия сливная - 1 шт.
- 10 Кран шаровый Ду25 - 1 шт.
- 11 Шкаф оборудования антивандалный 800x500x450 - 1 шт.
- 12 Обрешетка из профильной трубы и уголка - 1 шт.
- 13 Люк - 1 шт.
- 14 Линия замерная Ду50 - 1 шт.
- 15 Люк замерный ЛК-50 - 1 шт.
- 16 Метршток - 1 шт.
- 17 Скоба под шланг - 1 шт.
- 18 Скоба под раздаточный пистолет - 1 шт.
- 19 Заземление - 1 шт.

Согласовано

ЗАКАЗЧИК \_\_\_\_\_  
М.П.

- 1 \*Размеры для справок.
- 2 \*\*Размеры для транспортировки
- 3 После сборки провести пневматические испытания давлением 0,04 Мпа.
- 4 Материал изготовления - Ст.3.
- 5 Толщина стенок - S=4мм, днища - S=4мм.
- 6 Наружное покрытие: Система высокопрочных износостойких покрытий Tikkurila. Надпись "Огнеопасно". Надпись с указанием вида топлива АК. Надпись "Петропавл".
- 7 Внутреннее покрытие: не предусмотрена.
- 8 Материал прокладок резина МБС.



РГЦ-1-04-099.00.00.00.000			
Изм/Лист	□ Взам	Подп	Дата
Разработ			
Проект			
Т.Контур			
Исполнит			
Читв			
РГЦ 0,99 м3		Лист	Масса
Премиум		Листов	Максимум
		1	1:15